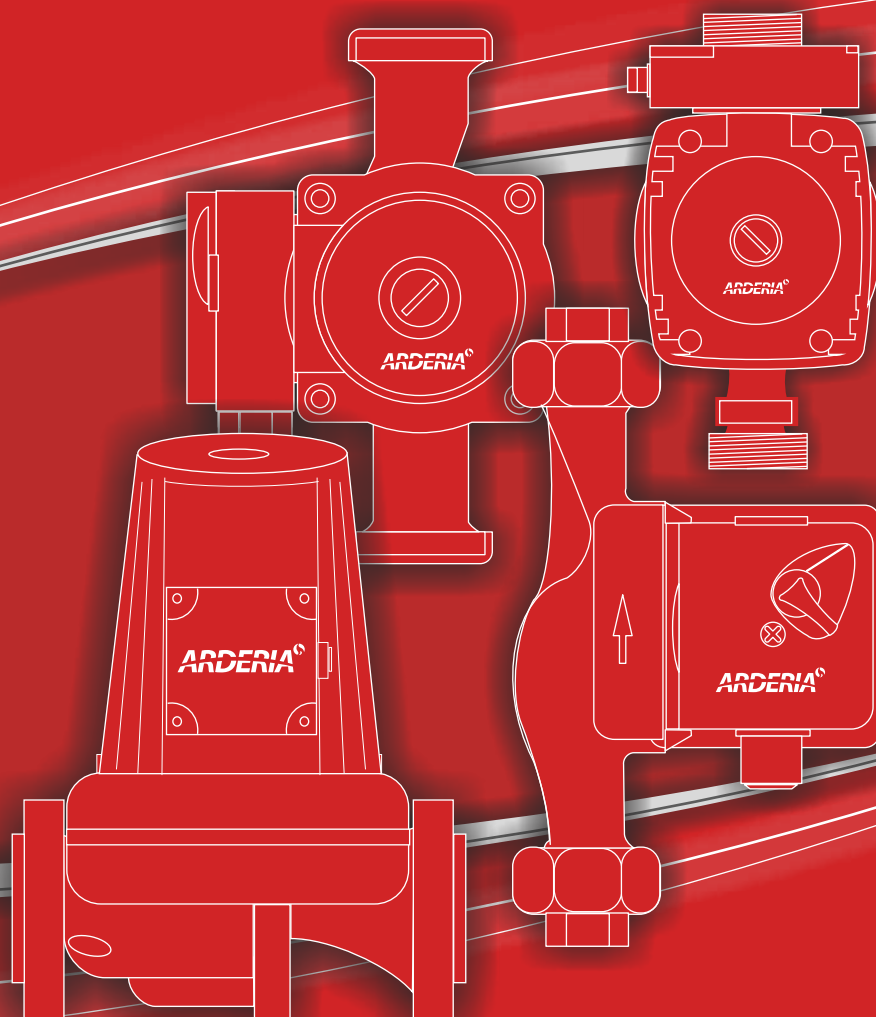


# ARDERIA® ARDERIA®



**ЦИРКУЛЯЦИОННЫЕ НАСОСЫ**

**КАТАЛОГ ПРОДУКЦИИ 2016**

## ЦИРКУЛЯЦИОННЫЕ НАСОСЫ ARDERIA

Компания ARDERIA S.r.l. Италия представляет проект «Циркуляционные насосы». Насосы предназначены для использования в промышленной и бытовой сфере в установках теплоснабжения, горячего водоснабжения, кондиционирования, охлаждения и циркуляции. Применяются для перекачки чистых, не содержащих абразивных примесей, неагрессивных жидкостей.

Насосы АРДЕРИЯ инкапсулированного типа (с «мокрым ротором») выполнены с использованием современных материалов.

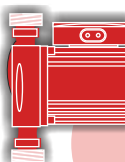
Наряду с традиционной конструкцией, представлены также трехскоростные насосы и энергосберегающие циркуляционные насосы класса А с электронным управлением.

### СОДЕРЖАНИЕ КАТАЛОГА



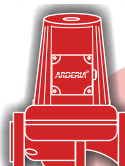
2

1. Циркуляционные насосы для систем отопления серии CP3 трехскоростные с муфтовым подключением к магистрали



4

2. Энергосберегающие циркуляционные насосы для систем отопления серии CPE с электронным управлением



5

3. Циркуляционные насосы для систем отопления серии CP F с фланцевым подключением к магистрали



6

4. Циркуляционные насосы для систем горячего водоснабжения серии CP3 B



7

5. Насосы повышения давления для систем водоснабжения

## 1. ЦИРКУЛЯЦИОННЫЕ НАСОСЫ ДЛЯ СИСТЕМ ОТОПЛЕНИЯ СЕРИИ CP3 ТРЕХСКОРОСТНЫЕ С МУФТОВЫМ ПОДКЛЮЧЕНИЕМ К МАГИСТРАЛИ

CP3 25/4  
CP3 25/6  
CP3 25/8



### Описание

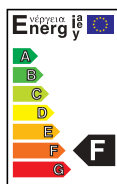
Центробежный компактный циркуляционный электронасос с мокрым ротором. Предназначен для систем отопления. Оснащен асинхронным двухполюсным электродвигателем с тепловой защитой. Трехпозиционный переключатель изменяет частоту вращения электродвигателя и позволяет оптимизировать интенсивность циркуляции теплоносителя в системе. Резьбовое муфтовое соединение 1". Материал корпуса насоса – чугун. Материал радиального и упорного подшипников – керамика/ керамика. Материал рабочего колеса – технополи-

- 1/8шт. мер или нержавеющая сталь.
- 1/8шт.
- 1/4шт. Технические характеристики насосов:

CP3 25/4, CP3 25/6, CP3 25/8

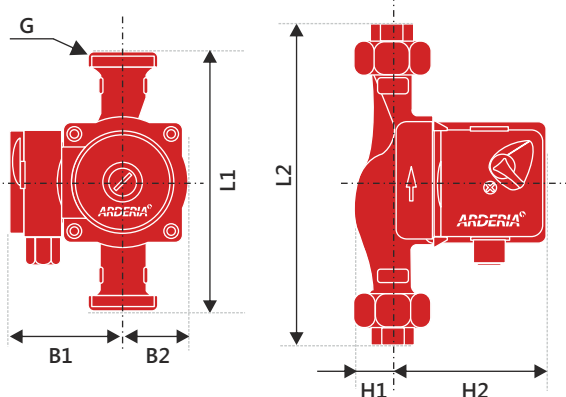


### Размеры и габариты



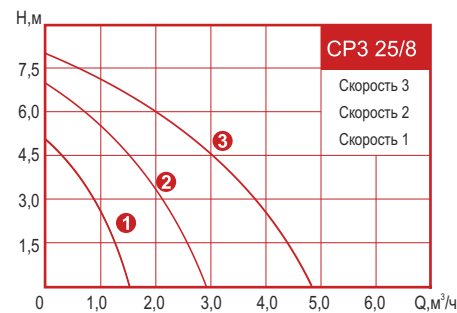
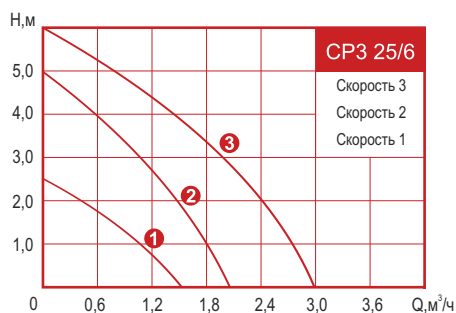
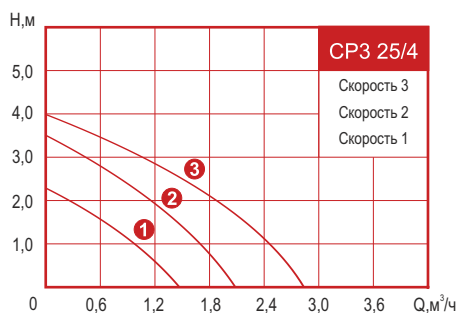
Мощность	32-50-65 / 55-70-100 / 75-115-165 Вт
Количество скоростей	3
Напор максимальный	2,2-3,5-4,0 / 2,5-5,0-6,0 / 5,0-7,0-8,0 м
Подача максимальная	1,4-2,0-2,8 / 1,5-2,0-3,0 / 1,5-2,9-4,8 м <sup>3</sup> /ч
Подключение	G 1"
Монтажная длина (L1)	180 мм / 130 мм*
Электропитание	220 В ~ 50 Гц
Класс изоляции	F
Температура теплоносителя	+2 +100 °C

\* - модификация насосов с монтажной длиной 130 мм для коллекторных систем "теплый пол". Все остальные характеристики - идентичны стандартным моделям.



Модель	Артикул	L1, мм	H1, мм	H2, мм	B1, мм	B2, мм	G
CP3 25/4	2301401	180	25	105	77	53	1 ½"
CP3 25/6	2301402	180	25	105	77	53	1 ½"
CP3 25/8	2301403	180	37	121	75	52	1 ½"
CP3 25/4 130	2301423	130	25	105	77	53	1 ½"
CP3 25/6 130	2301424	130	25	105	77	53	1 ½"

### Диаграммы напорно-расходных характеристик



## ЦИРКУЛЯЦИОННЫЕ НАСОСЫ ДЛЯ СИСТЕМ ОТОПЛЕНИЯ СЕРИИ CP3 ТРЕХСКОРОСТНЫЕ С МУФТОВЫМ ПОДКЛЮЧЕНИЕМ К МАГИСТРАЛИ

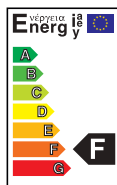
CP3 32/4  
CP3 32/6  
CP3 32/8



### Описание

Центробежный циркуляционный электронасос с мокрым ротором. Предназначен для систем отопления. Оснащен асинхронным двухполюсным электродвигателем с тепловой защитой. Трехпозиционный переключатель изменяет частоту вращения электродвигателя и позволяет оптимизировать интенсивность циркуляции теплоносителя в системе. Резьбовое муфтовое соединение 1 1/4". Материал корпуса насоса – чугун. Материал радиального и упорного подшипников – керамика/керамика. Материал рабочего колеса – технополимер или нержавеющая сталь.

1/8шт.  
1/8шт.  
1/4шт.



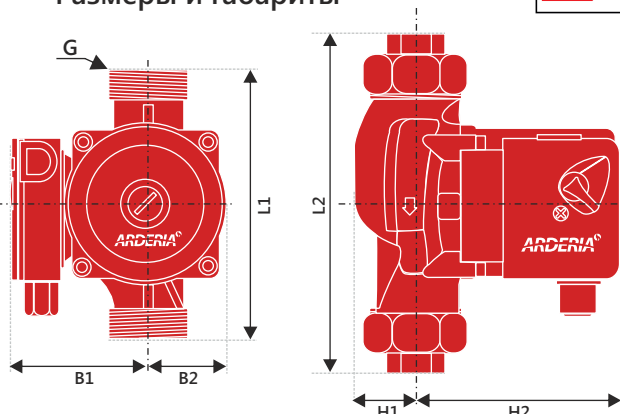
### Технические характеристики насосов

CP3 32/4, CP3 32/6, CP3 32/8

Мощность	32-50-65 / 55-70-100/ 75-115-165 Вт
Количество скоростей	3
Напор максимальный	2,2-3,5-4,0 / 2,5-5,0-6,0 / 5,0-7,0-8,0 м
Подача максимальная	1,4-2,0-2,8/1,5-2,0-3,0/1,5-2,9-4,8м <sup>3</sup> /ч
Подключение	G 1 1/4"
Монтажная длина (L1)	180 / 190 мм
Электропитание	220 В ~ 50 Гц
Класс изоляции	F
Температура теплоносителя	+2 +100 °C

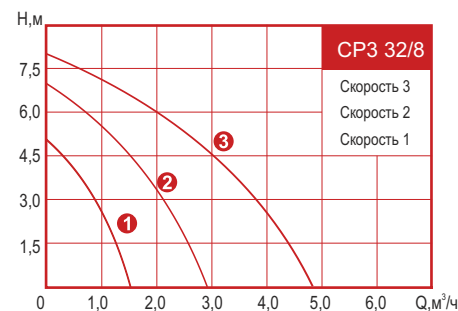
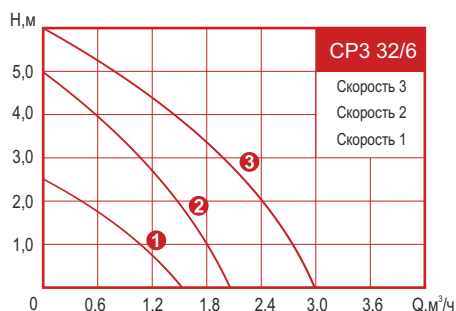
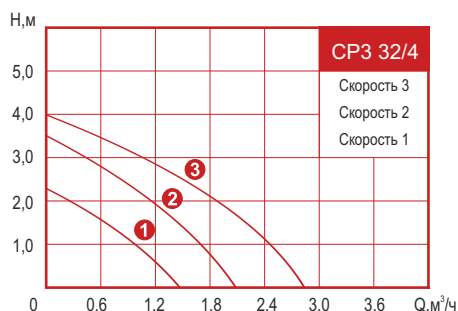


### Размеры и габариты



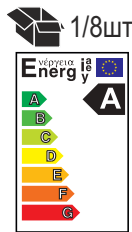
Модель	Артикул	L1, мм	H1, мм	H2, мм	B1, мм	B2, мм	G
CP3 32/4	2301425	180	25	105	77	53	2"
CP3 32/6	2301426	180	25	105	77	53	2"
CP3 32/8	2301404	190	42	136	77	81	2"

### Диаграммы напорно-расходных характеристик



## 2. ЭНЕРГОСБЕРЕГАЮЩИЕ ЦИРКУЛЯЦИОННЫЕ НАСОСЫ ДЛЯ СИСТЕМ ОТОПЛЕНИЯ СЕРИИ CPE С ЭЛЕКТРОННЫМ УПРАВЛЕНИЕМ

CPE 25/4A  
CPE 25/5A  
CPE 25/6A



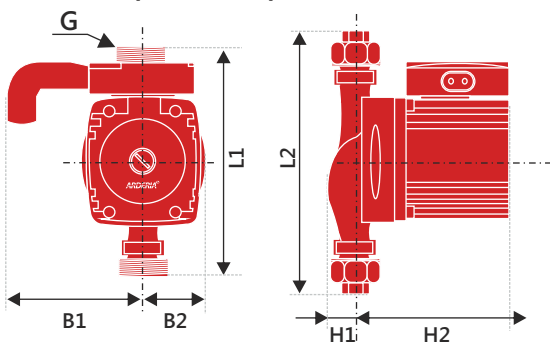
### Описание

Энергосберегающий центробежный компактный циркуляционный электронасос с мокрым ротором позволяет экономить до 80% электроэнергии по сравнению с обычным насосом. Высокая энергоэффективность насоса — результат применения в конструкции насоса двигателя с постоянным магнитом в сочетании с электронным блоком управления. Частота вращения вала такого электродвигателя может изменяться как непрерывно так и ступенчато. Предназначен для индивидуальных систем отопления, систем горячего водоснабжения, систем кондиционирования воздуха и холодного водоснабжения. Резьбовое муфтовое соединение 1". Материал корпуса насоса — чугун. Материал радиально-го и упорного подшипников — керамика / керамика. Материал рабочего колеса — технополимер.

Технические характеристики насосов:

CPE 25/4A, CPE 25/5A, CPE 25/6A

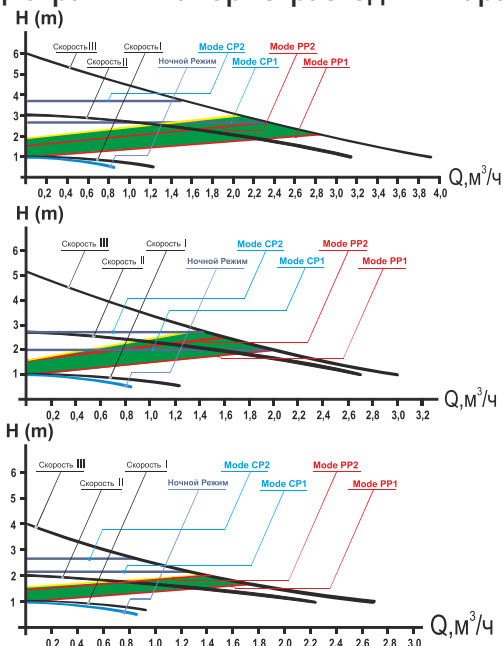
### Размеры и габариты



Мощность	22 / 32 / 45 Вт
Напор максимальный	4,0 / 5,0 / 6,0 м
Подача максимальная	2,3 / 2,7 / 3,1 м <sup>3</sup> /ч
Подключение	G 1"
Монтажная длина (L1)	180 мм
Электропитание	220 В ~ 50 Гц
Класс изоляции	F
Температура теплоносителя	+2 +95 °С

Модель	Артикул	L1, мм	H1, мм	H2, мм	B1, мм	B2, мм	G
CPE 25/4A	2301409	180	28	101	105	50	1 1/2"
CPE 25/5A	2301410	180	28	101	105	50	1 1/2"
CPE 25/6A	2301411	180	28	101	105	50	1 1/2"

### Диаграммы напорно-расходных характеристик



### Режимы работы:

Mode CP - регулирование по постоянному напору.

Mode CP1 - параметры регулирования с низким постоянным значением напора.

Mode CP2 - параметры регулирования с высоким постоянным значением напора.

Mode PP - пропорциональное регулирование.

Mode PP1 - параметры пропорционального регулирования с низким значением напора.

Mode PP2 - параметры пропорционального регулирования с высоким значением напора.

Характеристики при фиксированной частоте вращения III, II, I.

Ночной Режим - режим с автоматическим понижением производительности для минимизации энергопотребления в ночное время.

### 3. ЦИРКУЛЯЦИОННЫЕ НАСОСЫ ДЛЯ СИСТЕМ ОТОПЛЕНИЯ СЕРИИ CP F С ФЛАНЦЕВЫМ ПОДКЛЮЧЕНИЕМ К МАГИСТРАЛИ

CP 50/12F  
CP 50/18F  
CP 50/20F



#### Описание

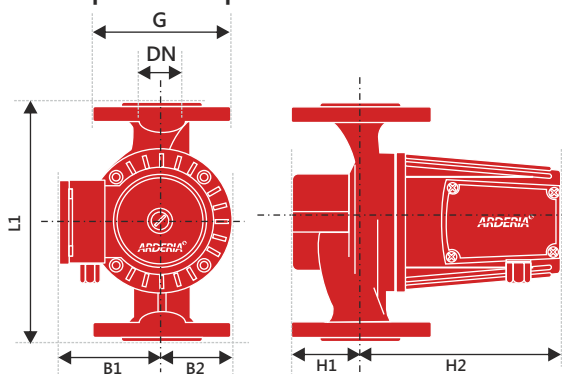
Высокопроизводительный центробежный циркуляционный электронасос с мокрым ротором. Предназначен для использования в системах отопления и кондиционирования зданий большой площади, имеющих несколько этажей. Может применяться для повышения давления в системах водоснабжения зданий. Насос имеет одну скорость вращения электродвигателя. Фланцевое болтовое соединение позволяет подключать насос к системам, выполненным трубами с диаметром условного прохода 50 мм. Материал корпуса насоса – чугун. Материал радиального подшипника – металл / керамика. Материал упорного подшипника – керамика / графит. Материал рабочего колеса – нержавеющая сталь.

#### Технические характеристики насосов:

CP 50/12F, CP 50/18F, CP 50/20F

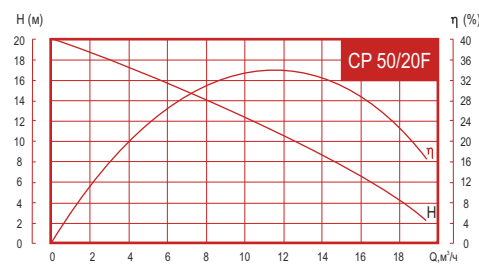
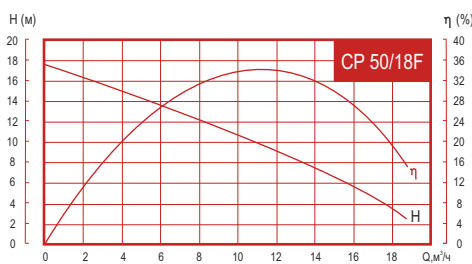
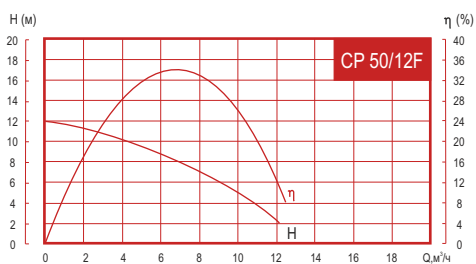
Мощность	550 / 750 / 1100 Вт
Количество скоростей	1
Напор максимальный	12 / 18 / 20 м
Подача максимальная	13,8 / 19,8 / 24,0 м <sup>3</sup> /ч
Фланец	2 "
Монтажная длина (L1)	225 / 225 / 255 мм
Электропитание	220 В ~ 50 Гц
Класс изоляции	F
Температура теплоносителя	+2 +110 °С

#### Размеры и габариты



Модель	Артикул	L1, мм	H1, мм	H2, мм	B1, мм	B2, мм	G
CP 50/12F	2301406	225	255	255	187	187	2"
CP 50/18F	2301407	225	320	320	222	222	2"
CP 50/20F	2301408	255	320	320	222	222	2"

#### Диаграммы напорно-расходных характеристик





## 4. ЦИРКУЛЯЦИОННЫЕ НАСОСЫ ДЛЯ СИСТЕМ ГОРЯЧЕГО ВОДОСНАБЖЕНИЯ СЕРИИ CP3 B

- CP3 15/4B 130
- CP3 15/6B 130
- CP3 20/6B 130

### Описание

Центробежный компактный циркуляционный электронасос с мокрым ротором. Оснащен асинхронным двухполюсным электродвигателем. Предназначен для систем горячего водоснабжения, систем отопления, в том числе систем типа «теплый пол», систем охлаждения и кондиционирования воздуха. Уменьшенная до 130 мм монтажная длина позволяет устанавливать насосы в системах, где установка обычного циркуляционного насоса невозможна. Трехпозиционный переключатель изменяет частоту вращения электродвигателя и позволяет оптимизировать интенсивность циркуляции теплоносителя в системе. Резьбовое соединение патрубков. Материал корпуса насоса – латунь. Материал радиального и упорного подшипников – керамика / керамика. Материал рабочего колеса – технополимер.

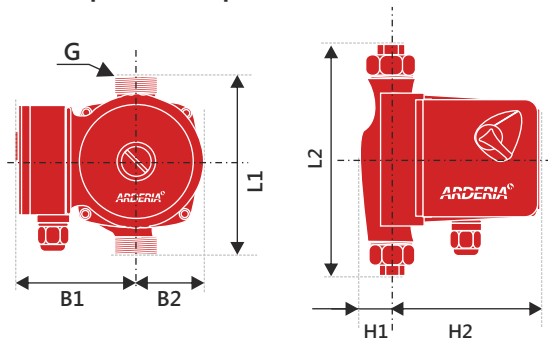


Технические характеристики насосов:

CP3 15/4B 130, CP3 15/6B 130, CP3 20/6B 130

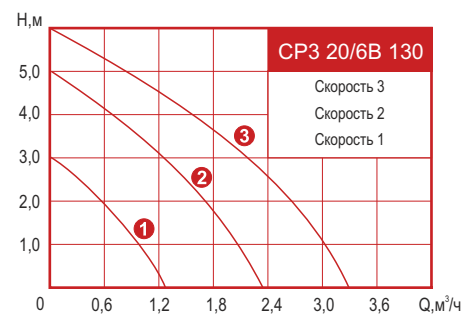
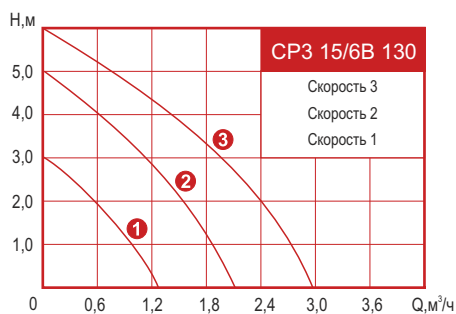
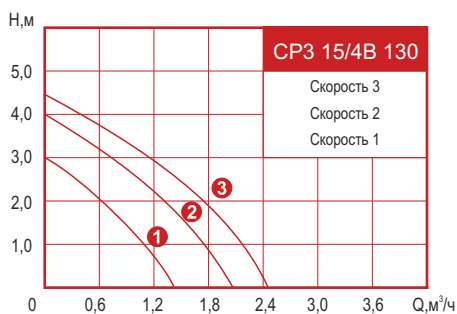
Мощность	38-53-72 / 46-67-93 / 46-67-93 Вт
Количество скоростей	3
Напор максимальный	3,0-4,0-4,5/3,0-5,0-6,0/3,0-5,0-6,0 м
Подача максимальная	1,4-2,0-2,5/1,3-2,1-2,9/1,3-2,3-3,3 м <sup>3</sup> /ч
Подключение	G 1/2" / G 1/2" / G 3/4"
Монтажная длина (L1)	130 мм
Электропитание	220 В ~ 50 Гц
Класс изоляции	F
Температура теплоносителя	+2 +100 °С

### Размеры и габариты



Модель	Артикул	L1, мм	H1, мм	H2, мм	B1, мм	B2, мм	G
CP3 15/4B 130	2301427	130	30	104	77	47	1"
CP3 15/6B 130	2301428	130	30	100	77	47	1"
CP3 20/6B 130	2301429	130	30	100	77	47	1 1/4"

### Диаграммы напорно-расходных характеристик



## 5. НАСОСЫ ПОВЫШЕНИЯ ДАВЛЕНИЯ ДЛЯ СИСТЕМ ВОДОСНАБЖЕНИЯ

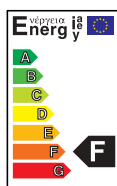
**BP 15/9**

**BP 15/12**



1/8шт.

1/4шт.



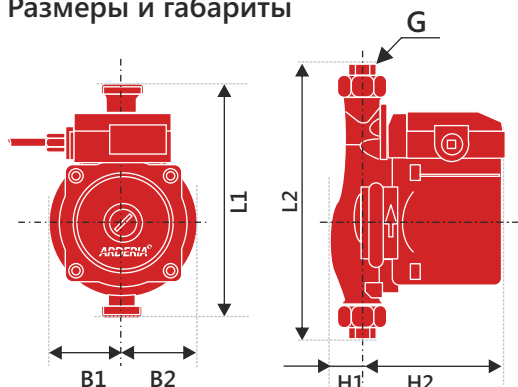
### Описание

Центробежный электронасос с мокрым ротором предназначен для повышения давления в системах водоснабжения частных домов. Может применяться для повышения давления как холодной, так и горячей воды. Имеет одну скорость вращения электродвигателя. Оснащен асинхронным двухполюсным электродвигателем, датчиком потока и трехпозиционным переключателем позволяющим выбрать режим работы. Материал корпуса насоса – чугун. Материал радиального и упорного подшипников – керамика / керамика. Материал рабочего колеса – технополимер.

### Технические характеристики насосов:

BP 15/9, BP 15/12

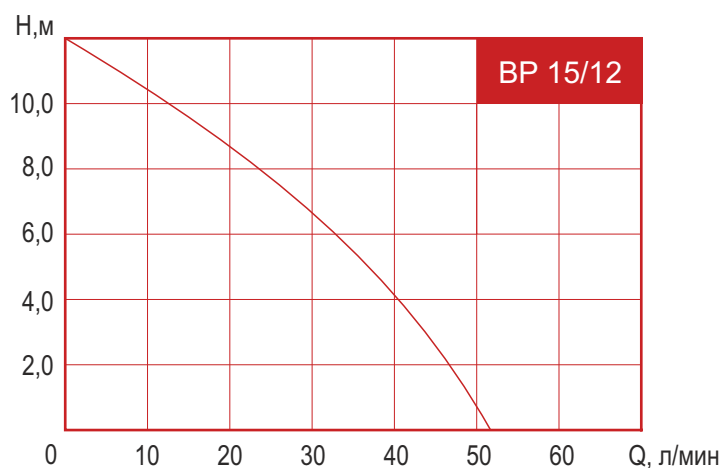
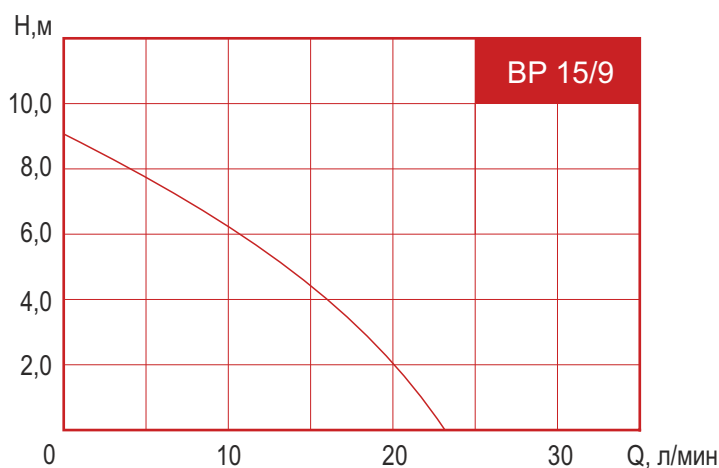
### Размеры и габариты



Мощность	105 / 275 Вт
Количество режимов работы	3
Напор максимальный	9,0 / 12,0 м
Подача максимальная	23 / 52 л/мин
Подключение	G 1/2" / G 3/4"
Монтажная длина (L1)	160 / 200 мм
Электропитание	220 В ~ 50 Гц
Класс изоляции	F
Температура воды	+2 .. +95 °С

Модель	Артикул	L1, мм	H1, мм	H2, мм	B1, мм	B2, мм	G
BP 15/9	2301430	160	22	104	50	55	1/2"
BP 15/12	2301431	200	20	136	61	70	3/4"

### Диаграммы напорно-расходных характеристик





## КОНТАКТНАЯ ИНФОРМАЦИЯ ARDERIA

Официальный представитель ARDERIA s.r.l. На территории Российской Федерации  
(Лицензия № 1 от 15 апреля 2014 года)

### ИНЖЕНЕРНЫЙ ЦЕНТР «АПРЕЛЬ»

office@aprilgroup.ru

#### Центральный офис Москва

105122, г. Москва, Щелковское шоссе, д. 13  
телефон офиса: +7 (495) 744 01 55, +7 (495) 744 01 50  
e-mail: sales\_rus@aprilgroup.ru

#### Центральный национальный склад №1

143912, Московская область, г. Балашиха, ул. Шоссе Энтузиастов, Западная коммунальная зона, владение 1А.  
телефон склада: +7 (499) 272 61 35

#### Центральный национальный склад №2

385132, Республика Адыгея, Тахтамукайский р-он, пгт. Энем-2, ул. Молодежная, д. 9/2, а/я 133  
телефон склада: +7 (861) 290 91 91

#### Главный сервисный центр

140014, Московская область, г. Люберцы, ул. Электрификации, д. 7 «А»  
телефон сервиса: +7 (495) 554 54 45

#### Региональные представительства

##### Краснодар

350059, г. Краснодар, ул. Уральская, д. 126, оф. 69  
телефон офиса: +7 (861) 212 54 59  
e-mail: sales\_kr@aprilgroup.ru

##### Казань

420036 Республика Татарстан, г. Казань ул. Тэцевская, д. 11  
телефон офиса: +7 (843) 571 90 99  
e-mail: office\_kazan@aprilgroup.ru

##### Новосибирск

630015, Новосибирск, ул. Королева д.40, корп.36, оф. 27  
телефон офиса: +7 (383) 380 70 68, +7 (383) 289 98 52  
e-mail: office\_novosibirsk@aprilgroup.ru

##### Екатеринбург

624097, Екатеринбург, ул. Артинская, д. 12 корпус Б  
телефон офиса: +7 (343) 311 29 34, +7 (932) 618 72 26  
e-mail: office\_ekb@aprilgroup.ru

##### Воронеж

394033, г. Воронеж, Ленинский проспект, дом 174П, офис 23  
телефон офиса: +7 (473) 233-34-41  
E-mail: office\_voronezh@aprilgroup.ru

#### Техническая поддержка

www.arderia.ru

сервисная программа производится региональными представительствами и сетью официальных дилеров: office@aprilgroup.ru

**Продажа:** office@aprilgroup.ru

## ДЛЯ ЗАМЕТОК (ПРИМЕЧАНИЯ)


**ДЛЯ ЗАМЕТОК (ПРИМЕЧАНИЯ)**


ВАШ ДИЛЕР:

**ARDERIA**<sup>®</sup>

OEM Project Arderia S.r.l.  
Via Valcunsat, 14/D - 33072 Casarsa della Delizia (PN) Italy

